

# Ponctuel Ambre

Ponctuel avec source LED 20 W ou 30 W disponibles avec **3 températures de couleur réglables à l'arrière du spot** (3 000K, 4 000K et 5 000K) et focalisable de 25° à 65°.

Gradable de 0 à 100% (potentiomètre intégré).

**Accessoire fourni** : adaptateur 3 allumages.

Existe également en version DALI. Classement IP 20.

**Lampe** : source LED CR90+, garantie 50 000H.



## LES PLUS PRODUIT

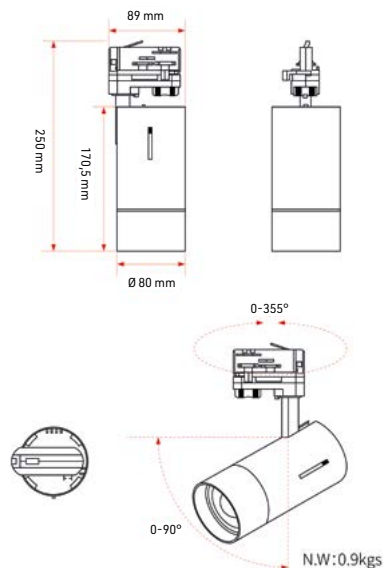
- 3 températures de couleur avec le même spot
- Focalisable et gradable



© DRAC Occitanie - Cathédrale Sainte-Cécile d'Albi - Maxime Decarsin

Réf.	Désignation
E8920000	Ponctuel Ambre 3 000, 4 000 ou 5 000 K

Préciser le coloris à la commande : noir, blanc ou gris



Caractéristiques	
Dim. H x L x P (mm)	250 x dim. 80 mm
Poids (kg)	0,9
Inclinaison	90°
Rotation	355°
Puissance	20 W
Coloris	Noir, blanc, gris
Matériau	Aluminium
Garantie	3 ans

**FOCALISABLE**



Bouton de choix de température de couleur



RAL Noir, Blanc ou Gris



Angle variable de 25° à 65°



Version connecteur DALI